

施工图设计说明

一、设计依据:

- 1、根据甲方《设计任务书》以及认可的设计方案。
- 2、依据工艺《Azurion 7M20(c)场地准备手册》及厂家提供的工艺布置方案图。
- 3、依据甲方提供的广安市人民医院儿科及第二住院大楼项目施工图设计文件及竣工图。
- 4、依据国家有关设计规范:

《民用建筑设计统一标准GB50352-2019》

《综合医院建筑设计规范GB51039-2014》

《建筑设计防火规范GB50016-2014(2018版)》

《建筑内部装修设计防火规范 GB50222-2017》

二、工程概况:

- 1、本工程名称“广安市人民医院DSA机房改造装修项目”。
- 2、本工程建设地点位于四川省广安市滨河路四段1号人民医院院内。
- 3、本工程属于改造机房,为广安市人民医院儿科及第二住院大楼主体工程的一部分,因此本工程使用性质、使用年限、耐火等级同原建筑,本次修改不涉及主体结构与消防,本工程消防疏散、防火分区、消防措施等未作修改。
- 4、本工程设计范围为广安市人民医院儿科及第二住院大楼一层DSA机房、控制室及辅助设备间。

三、设计标高:

- 1、本工程室内标高见平面布置图。
- 2、本工程标高以m为单位,其他尺寸以mm为单位。

四、室内装修:

- 1、室内门窗洞口阳角作1:2水泥砂浆护角,厚度同该处抹灰层,表面材料同相邻墙面。
- 2、室内混合砂浆粉刷墙面,阳角处做1:2水泥砂浆护角,高1800。
- 3、有吊顶的房间,除特殊说明者外,内墙饰面做到吊顶以上100处。
- 4、各房间室内各部位的装修做法见本设计《室内装修做法表》。
- 5、装饰材料的颜色、质地均须取样或做样板,由设计方与甲方选定后方可施工。
- 6、室内装修地上各部分装修材料燃烧性能等级:

机房地面为B1级、墙面为A级、顶棚为A级。

五、门窗工程:

- 1、门窗立面均表示洞口尺寸,门窗加工尺寸要根据装饰面层厚度予以调整。
- 2、门窗立樫位置均具墙体轴线处。
- 3、屏蔽门安装详厂家图纸,应在墙体施工时同步实施预留、预埋。

建筑技术措施表

类别	编号	名称	做法	备注		
内墙面	内1	硫酸钡砂浆外涂无机涂料墙面(A级)	检查室	1. 墙体基层处理	原有内墙面拆至墙体基层	
				2. 9厚1: 1: 6水泥石灰砂浆打底扫毛		
3. 30厚硫酸钡砂浆分8~10次抹成活,横抹一层竖抹一层,分层连续施工,每层间隔24小时						
4. 5厚1: 0.3: 2.5水泥石灰砂浆罩面磨光						
5. 分遍满刮腻子达2~3mm厚,找平,磨光						
6. 燃烧性能A级无机涂料两遍						
内墙面	内2	无机涂料墙面(A级)	设备室控制室	1. 墙体基层处理	检查室吊顶底标高2.910,其余房间3.00,检查室平整度要求详见注意事项	
				2. 9厚1: 1: 6水泥石灰砂浆打底扫毛		
3. 7厚1: 1: 6水泥石灰砂浆找平层						
4. 5厚1: 0.3: 2.5水泥石灰砂浆罩面磨光						
5. 5厚1: 2.5水泥砂浆罩面压实磨光						
6. 分遍满刮腻子达2~3mm厚,找平,磨光						
7. 燃烧性能A级无机涂料两遍						
顶棚	顶1	硫酸钡砂浆顶棚(A级)	检查室	1. 顶棚基层处理	检查室吊顶底标高2.910,其余房间3.00,检查室平整度要求详见注意事项	
				2. 12厚1: 3水泥砂浆打底扫毛,分两次抹		
3. 30厚硫酸钡砂浆分8~10次抹成活,横抹一层竖抹一层,分层连续施工,每层间隔24小时						
4. 5厚1: 2.5水泥砂浆罩面压实磨光						
顶棚	顶2	铝扣板吊顶(A级)	检查室、设备室	1. 钢筋混凝土顶面,基层处理		回填材料要求及地面平整度要求详见注意事项
				2. 5厚聚合物水泥砂浆		
3. 用胀管螺钉埋设吸顶吊件						
4. 圆6钢筋吊杆,双向中距≤1200,轻钢承载龙骨CS60X27X1.2mm,吊杆上部与板底吊钩固定						
5. 配套U型龙骨						
6. (600X600) 2厚铝扣板吊顶;						
楼面	楼1	耐酸碱PVC卷材(B1级)	检查室设备室控制室	1. 钢筋混凝土楼面板,基层处理(C30混凝土回填层)	回填材料要求及地面平整度要求详见注意事项	
				2. 水泥浆水灰比0.4~0.5结合层一道	楼面正下方无人员留驻房间	
				3. 20厚水泥砂浆找平层		
				4. 耐酸碱PVC卷材(B1级)		
踢脚	踢1	耐酸碱PVC踢脚(B1级)	检查室设备室控制室	1. 13厚1: 3水泥砂浆打底		
				1. 7厚1: 3水泥砂浆垫层		
				2. 6厚1: 2水泥砂浆找平层		
				2. 金属踢脚卡件用水泥钉固定墙上,中距500		
				3. 成品PVC踢脚板安装在金属卡件上		

六、其它施工中注意事项:

本项目土建平整度必须达到以下要求:

- 1、悬吊C臂运行范围内的地面平整度(特别要注意地面的高点)要求:与悬吊钢结构吊架下表面最低点之间的距离不得小于2900mm,以保证C臂的安全运行。
- 2、检查床固定钢板预留凹槽内部平整度要求,最高点与最低点高度差不得超过3mm。
- 3、检查床凹槽内厂家专用铁板安装完成后,四周采用水泥砂浆填充,耐酸碱PVC卷材将铁板表面一同铺贴。

4、钢结构吊架关键点:

A、下表面(最低点)到该区域地面完成面(最高点)高度为2900~2910。

B、水平度要求为下表面任意两点间的水平偏差不得大于2mm。

5、吊顶下表面比钢结构吊架下表面略高2mm,不得低于钢吊架底面。施工方应采取有效措施避免吊顶日久沉降。

6、施工破墙时,先局部破拆,现场确认原屏蔽墙为钢筋混凝土墙体后方可按图施工,如屏蔽墙体材质不符,应及时联系设计单位调整相应设计做法。

7、本次改造新增设备穿管洞口的具体位置和尺寸大小应与相应的专业图纸核对后方可进行施工。

8、地面施工前,现场复验原混凝土回填材质强度是否≥C25混凝土强度,若强度不满足要求,将检查床预留凹槽四周300范围内原有回填材料凿除,清理基层,露出混凝土楼板,打毛扫洗,重新浇筑C30素混凝土,确保新浇筑混凝土回填层与原楼板紧密结合。若原回填材质满足强度要求,可现场直接开槽,注意开槽后槽底平整度满足上述要求。

9、施工中除按图施工外,还须严格遵循国家颁布的各项施工质量验收规范。

门窗表

门窗编号	门洞尺寸	门窗数量	备注
TLMZ1522	1500x2200	1	3厚铅当量屏蔽门(门机联锁)
G-FM甲1021	1000x2100	1	甲级防火门
QFC2115	2100x1500	1	3厚铅当量屏蔽窗
QFM1121	1100x2100	1	3厚铅当量屏蔽门

图纸目录

图号	图纸名称	规格	备注
1	设计说明、技术措施表、门窗表	A2+1/4	
2	DSA机房改造前平面图	A2	
3	DSA机房改造后平面图 节点详图	A2	
4	DSA机房改造后顶棚图 节点详图	A2	
5	1-1剖面图 2-2剖面图	A2	

会签栏

建 筑	电 气
结 构	采 暖 通 风
给 排 水	动 力
总 图	工 艺

备注: REMARKS

设计号: DESIGN NO.

工程名称: PROJECT TITLE

广安市人民医院DSA机房改造装修项目

子项名称: SUB ITEM

建设单位: CLIENT

广安市人民医院

图 名: DRAWING TITLE

设计说明、技术措施表、门窗表

日期: 2022.03 DATE 图 别: 建施 DWG CATEGORY

比例: 1:100 SCALE 图 号: 1 DWG NO.

注册执业栏 REGISTERED ARCHITECT

姓 名: NAME

注册证书号码: REGISTRATION CERTIFICATE NO.

注册印章号码: STAMP NO.

设 计 DESIGNED BY 肖颖奇

校 对 CHECKED BY 刘明霞

专业负责人 DISCIPLINE CHIEF

项目负责人 PROJECT CHIEF 胡险峰

审 核 VERIFIED BY 胡险峰

审 定 APPROVED BY 鲍东霞

乙级工程设计证书编号: A251010372 LICENSE NO.

 中国核动力研究设计院
NPIC NUCLEAR POWER INSTITUTE OF CHINA

地 址: 成都市一环路南三段28号

ADD: NO.28 SOUTH THIRD SECTION FIRST RING, CHENGDU, CHINA

邮 编: 610041

POST: 610041

电 话: 028-85908067

TEL: 028-85908067

传 真: 028-85908067

FAX: 028-85908067

邮 箱: npic_jzs@163.com

E-MAIL: npic_jzs@163.com

网 址: Http://www.npic.ac.cn

HTTP: Http://www.npic.ac.cn

会签栏

建筑	电气
结构	采暖通风
给排水	动力
总图	工艺

备注: _____ REMARKS

设计号: _____ DESIGN NO.

工程名称: _____ PROJECT TITLE

广安市人民医院DSA机房改造装修项目

子项名称: _____ SUB ITEM

建设单位: _____ CLIENT

广安市人民医院

图名: _____ DRAWING TITLE

DSA机房改造前平面图

日期: 2022.03 DATE 图别: 建施 DWG.CATEGORY

比例: 1:50 SCALE 图号: 2 DWG.NO.

注册执业栏 REGISTERED ARCHITECT

姓名: _____ NAME

注册证书号码: _____ REGISTRATION CERTIFICATE NO.

注册印章号码: _____ STAMP NO.

设计 肖颖奇 DESIGNED BY

校对 刘明霞 CHECKED BY

专业负责人 DISCIPLINE CHIEF

项目负责人 胡险峰 PROJECT CHIEF

审核 胡险峰 VERIFIED BY

审定 鲍东霞 APPROVED BY

乙级工程设计证书编号: A251010372 LICENSE NO.

中国核动力研究设计院 NPIC NUCLEAR POWER INSTITUTE OF CHINA

地址: 成都市一环路南三段28号

ADD: NO.28,SOUTH THIRD SECTION, FIRST RING, CHENGDU, CHINA

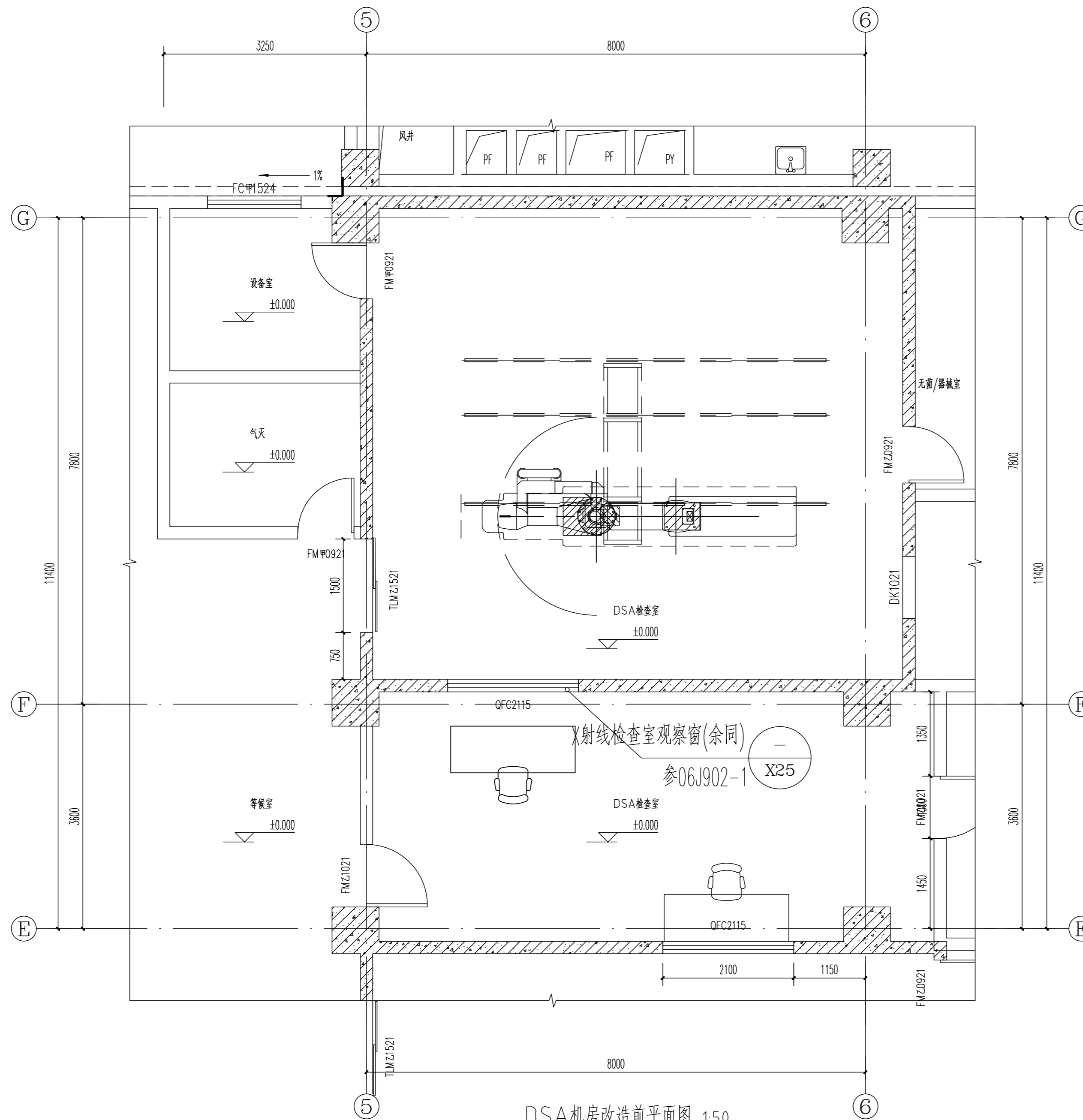
邮编: 610041 POST:

电话: 028-85906067 TEL:

传真: 028-85906067 FAX:

邮箱: npic_jzs@163.com E-MAIL:

网址: Http://www.npic.ac.cn HTTP:



DSA机房改造前平面图 1:50

会签栏

建筑	电气
结构	采暖通风
给排水	动力
总图	工艺

备注: _____ REMARKS: _____

设计号: _____ DESIGN NO. _____

工程名称: _____ PROJECT TITLE _____

广安市人民医院DSA机房改造装修项目

子项名称: _____ SUB ITEM _____

建设单位: _____ CLIENT _____

广安市人民医院

图名: _____ DRAWING TITLE _____

DSA机房改造后平面图
节点详图

日期: 2022.03 DATE 图别: 建施 DWG.CATEGORY

比例: 1:100 SCALE 图号: 3 DWG.NO.

注册执业栏

注册证书号: _____ REGISTRATION CERTIFICATE NO. _____

注册印章号: _____ STAMP NO. _____

设计: 肖颖奇 DESIGNED BY

校对: 刘明霞 CHECKED BY

专业负责人: _____ DISCIPLINE CHIEF _____

项目负责人: 胡险峰 PROJECT CHIEF

审核: 胡险峰 VERIFIED BY

审定: 鲍东霞 APPROVED BY

乙级工程设计证书编号: A251010372 LICENSE NO.

中国核动力研究设计院
NPIC NUCLEAR POWER INSTITUTE OF CHINA

地址: 成都市一环路南三段28号

ADD: NO.28,SOUTH THIRD SECTION, FIRST RING, CHENGDU, CHINA

邮编: 610041

POST: 610041

电话: 028-85906067

TEL: 028-85906067

传真: 028-85906067

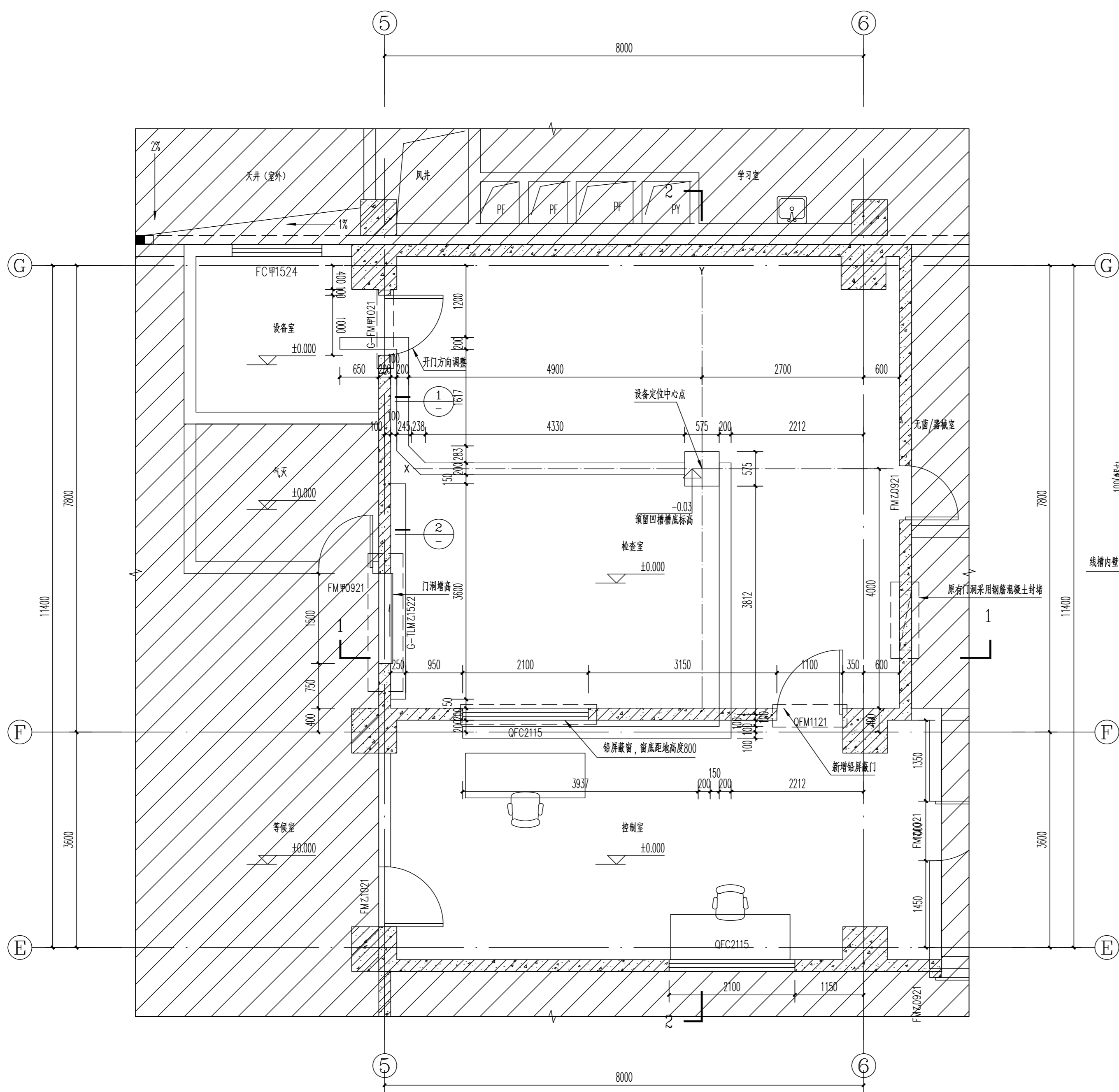
FAX: 028-85906067

邮箱: npic_jzs@163.com

E-MAIL: npic_jzs@163.com

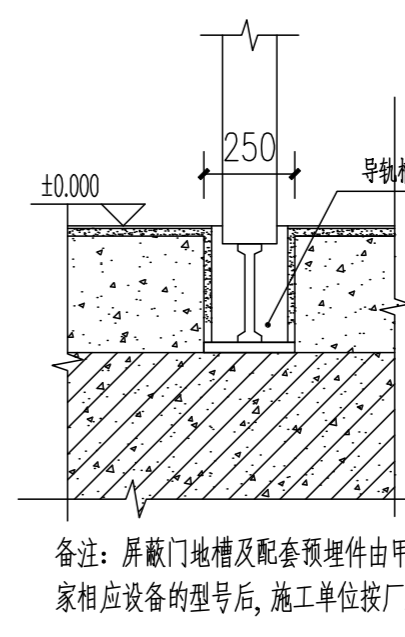
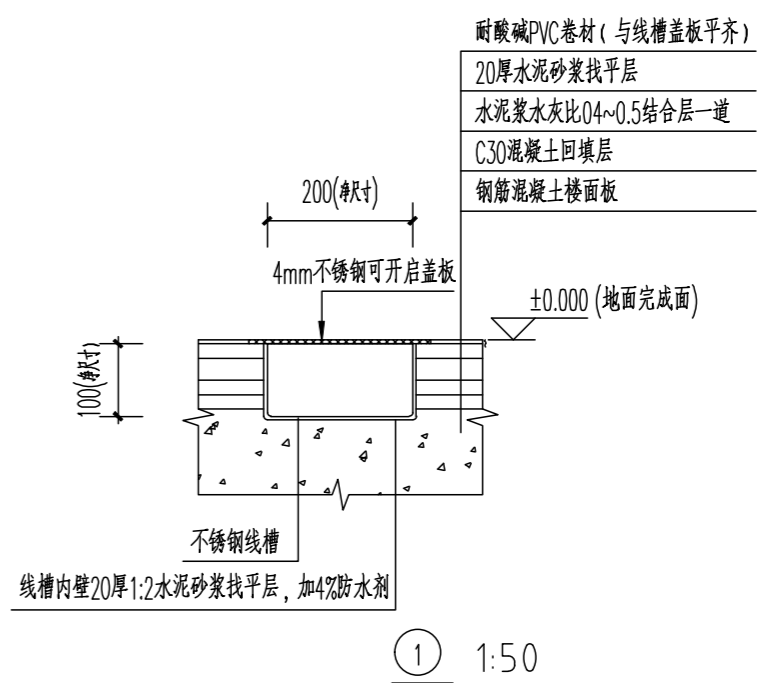
网址: Http://www.npic.ac.cn

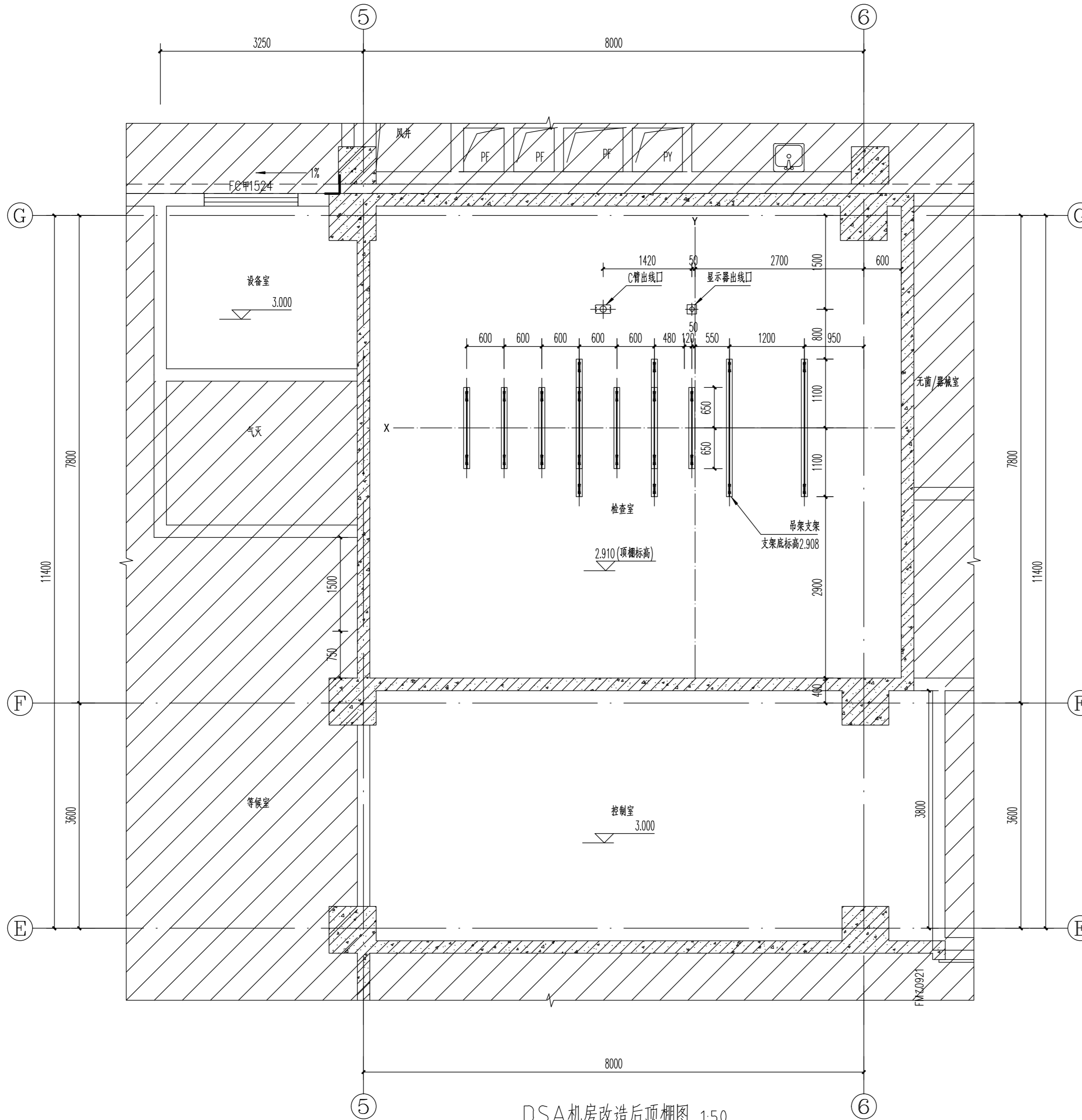
HTTP: Http://www.npic.ac.cn



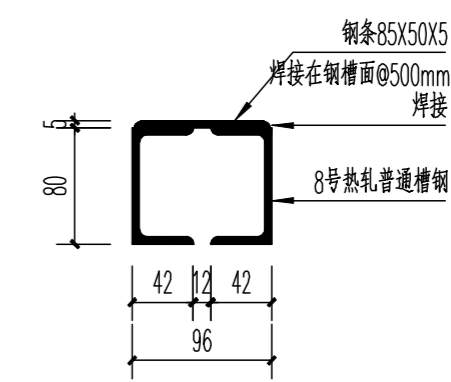
DSA机房改造后平面图 1:50

图例: □ 土建修改部位 ▨ 非改造区域

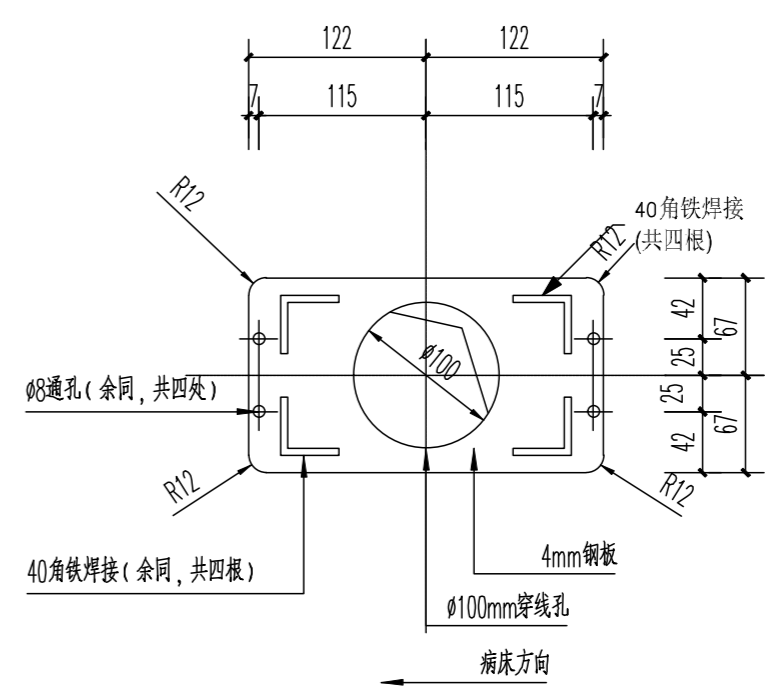




DSA机房改造后顶棚图 1:50

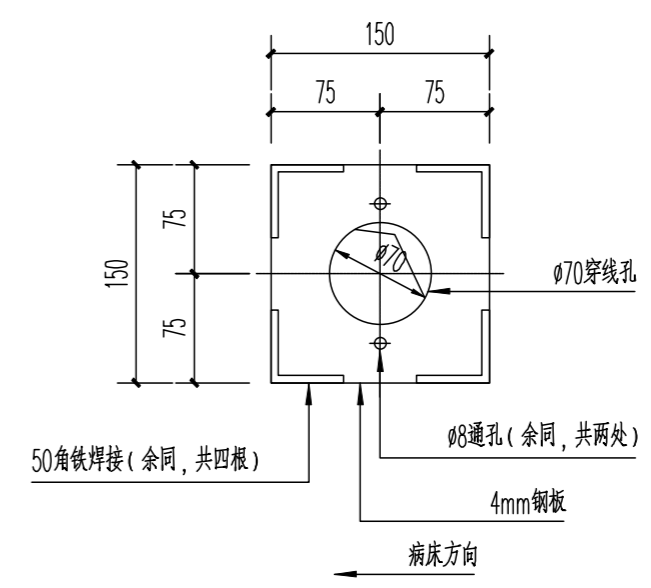


吊架支架断面图 1:5



C臂出线口支撑铁板详图 1:5

注：铁板下表面与顶棚下表面平齐，且铁板四周尽量依靠顶棚板。



显示器出线口支撑铁板详图 1:5

注：铁板下表面与顶棚下表面平齐，且铁板四周尽量依靠顶棚板。

会签栏

建筑	电气
结构	采暖通风
给排水	动力
总图	工艺

备注: REMARKS

设计号:	DESIGN NO.
工程名称:	PROJECT TITLE
广安市人民医院DSA机房改造装修项目	
子项名称:	SUB ITEM
建设单位: 广安市人民医院	
客户:	CLIENT
图名: DSA机房改造后顶棚图	
节点详图	
日期: 2022.03	DATE
图别: 建施	DWG. CATEGORY
比例: 1:100	SCALE
图号: 4	DWG. NO.

注册执业栏	
姓名:	NAME
注册证书号码:	REGISTRATION CERTIFICATE NO.
注册印章号码:	STAMP NO.
设计:	肖颖奇
校核:	刘明霞
专业负责人:	
项目负责人:	胡险峰
审核:	胡险峰
审定:	鲍东霞
乙级工程设计证书编号:	A251010372
LICENSE NO.	

中国核动力研究设计院
NPIC NUCLEAR POWER INSTITUTE OF CHINA

地址: 成都市一环路南三段28号
ADD: NO.28, SOUTH THIRD SECTION, FIRST RING, CHENGDU, CHINA

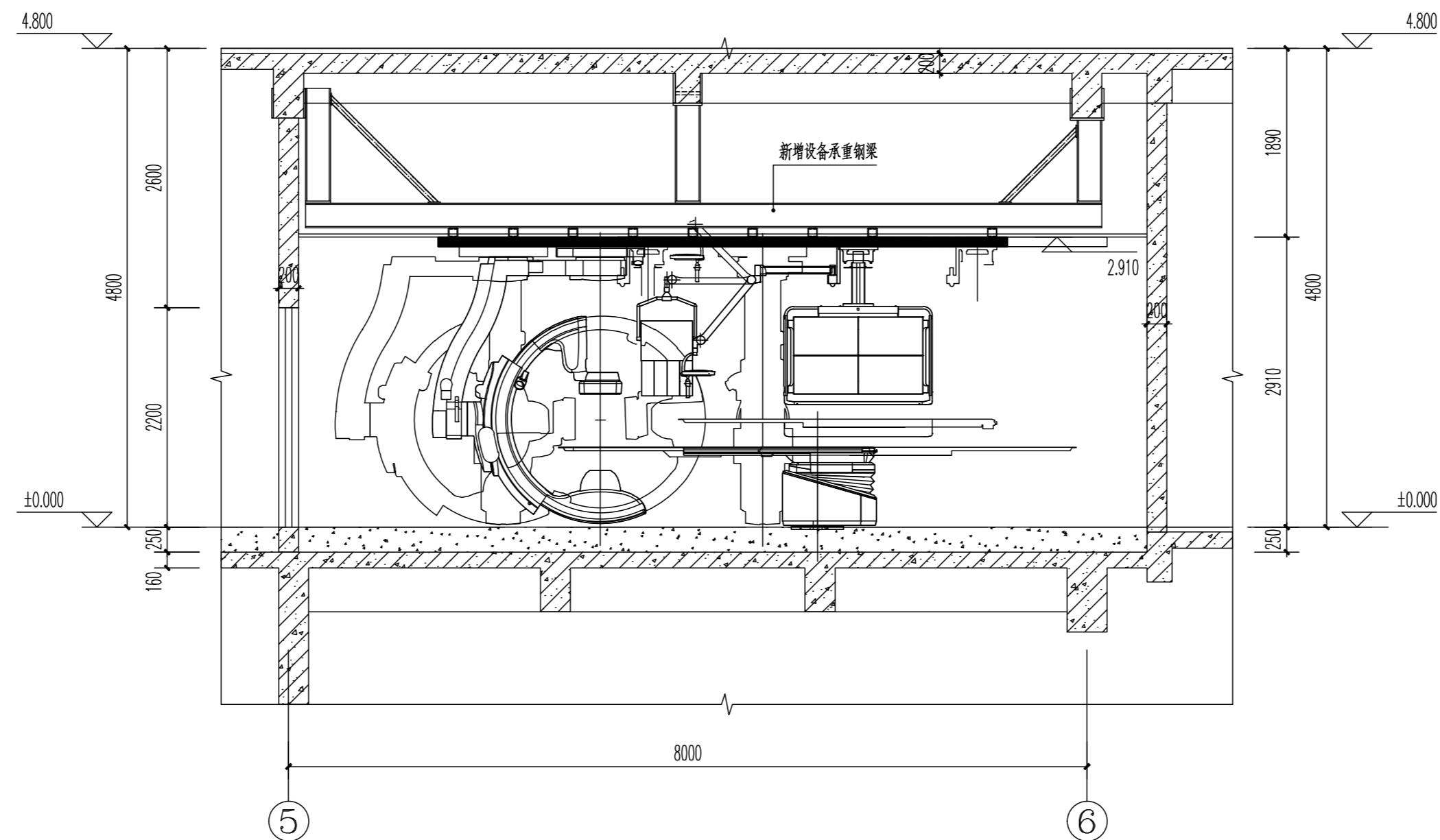
邮编: 610041
POST: 610041

电话: 028-85906067
TEL: 028-85906067

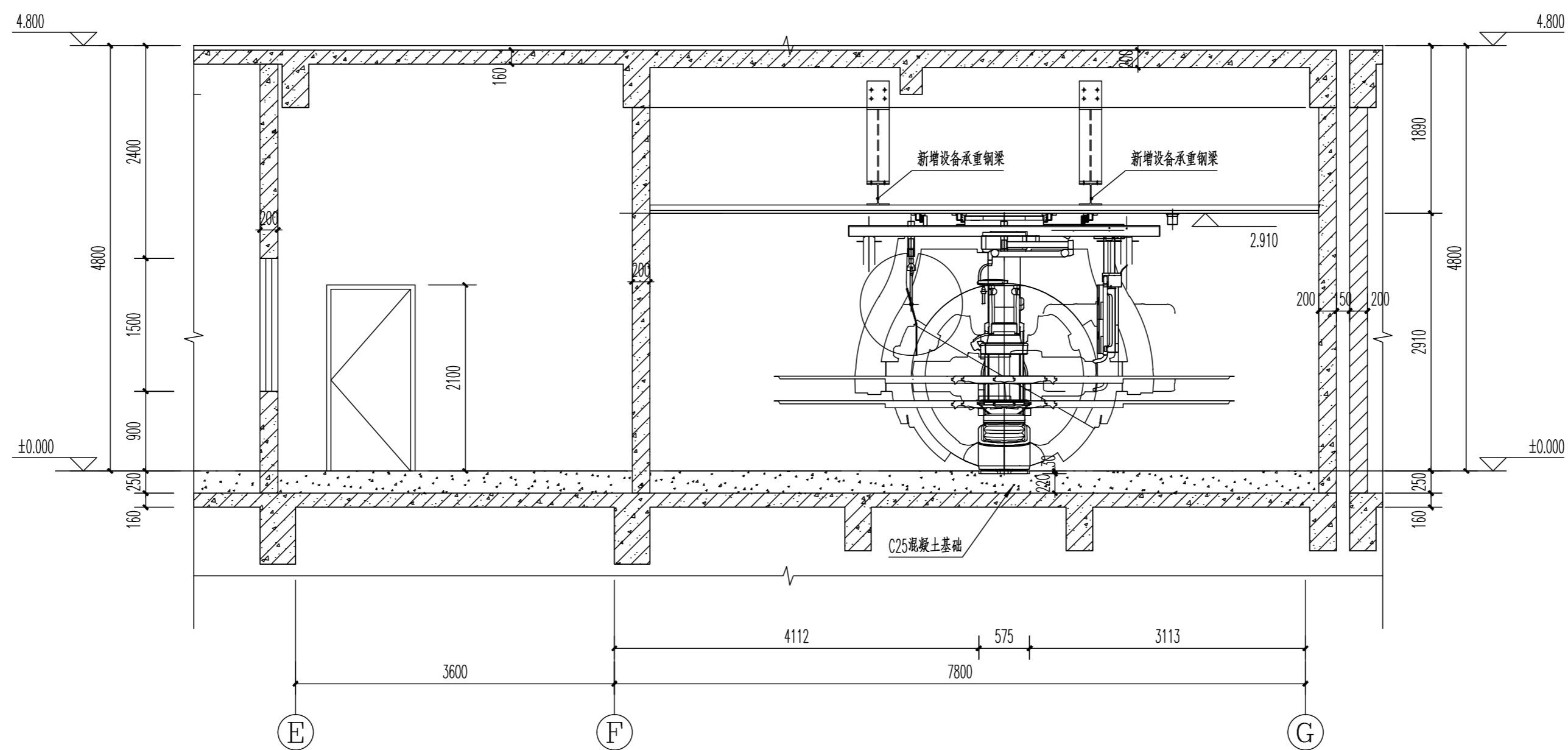
传真: 028-85906067
FAX: 028-85906067

邮箱: npic_jzs@163.com
E-MAIL: npic_jzs@163.com

网址: Http://www.npic.ac.cn
HTTP: Http://www.npic.ac.cn



1-1 1:50



2-2 1:50

会签栏

建筑	电气
结构	采暖通风
给排水	动力
总图	工艺

备注: REMARKS

设计号: DESIGN NO.

工程名称: PROJECT TITLE

广安市人民医院DSA机房改造装修项目

子项名称: SUB ITEM

建设单位: CLIENT

广安市人民医院

图名: DRAWING TITLE

设计说明、技术措施表、门窗表

日期: 2022.03 DATE 图别: 建施 DWG.CATEGORY

比例: 1:100 SCALE 图号: 5 DWG.NO.

注册执业栏 REGISTERED ARCHITECT

姓名: NAME

注册证书号码: REGISTRATION CERTIFICATE NO.

注册印章号码: STAMP NO.

设计 DESIGNED BY 肖颖奇

校对 CHECKED BY 刘明霞

专业负责人 DISCIPLINE CHIEF

项目负责人 PROJECT CHIEF 胡险峰

审核 VERIFIED BY 胡险峰

审定 APPROVED BY 鲍东霞

乙级工程设计证书编号: A251010372 LICENSE NO.

中国核动力研究设计院
NPIC NUCLEAR POWER INSTITUTE OF CHINA

地址: 成都市一环路南三段28号

ADD: NO.28,SOUTH THIRD SECTION, FIRST RING, CHENGDU, CHINA

邮编: 610041

POST: 610041

电话: 028-85906067

TEL: 028-85906067

传真: 028-85906067

FAX: 028-85906067

邮箱: npic_jzs@163.com

E-MAIL: npic_jzs@163.com

网址: Http://www.npic.ac.cn

HTTP: Http://www.npic.ac.cn